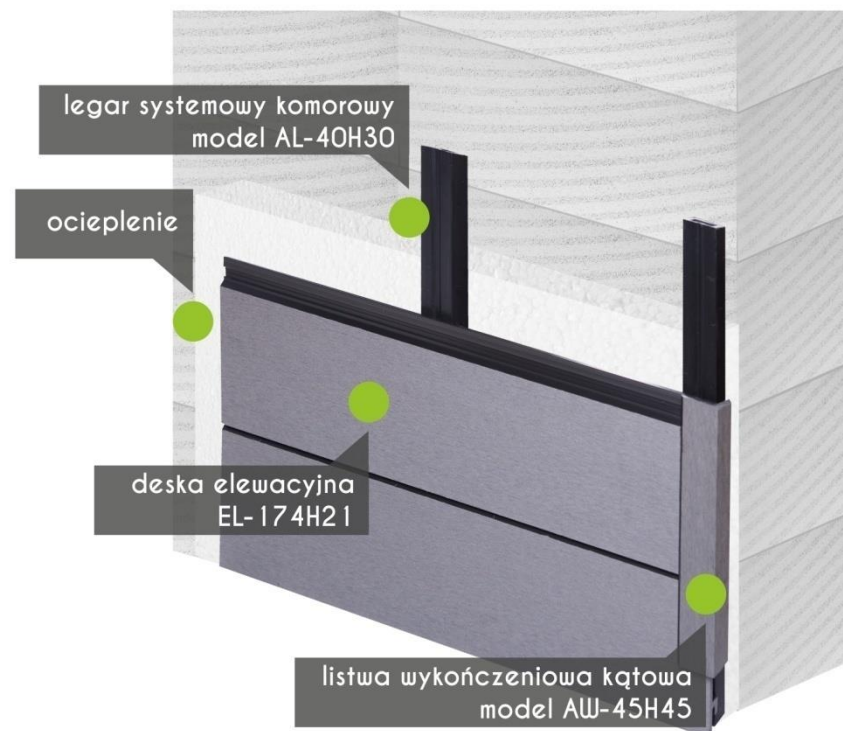


# INSTRUKCJA MONTAŻU DESKI ELEWACYJNEJ

Przykład montażu desek elewacyjnych na ocieplenie styropianem.



## Spis treści:

1. Elementy systemu
2. Wykaz niezbędnych narzędzi do montażu
3. Środki bezpieczeństwa
4. Przygotowanie miejsca montażu
5. Montaż legarów, podkonstrukcja elewacji

## 1. Elementy systemu:

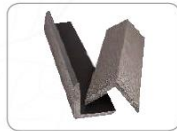
- Deska elewacyjna np. EL-174H21/ wymiary 174x21 mm



- Legar systemowy np. AL.-40H30/ wymiary 40x30 mm



- Listwa wykończeniowa kątowna np. AW-45H45/ wymiary 45x45mm



- Klips startowy (AKS-1)



- Kołek szybki montaż (w zależności od rodzaju podłoża i podkonstrukcji)



## 2. Wykaz niezbędnych narzędzi do montażu:

- piła do drewna (opcjonalnie z funkcją cięcia pod kątem)
- wkrętarka
- wiertarka udarowa
- wiertło do drewna: 4mm, 6mm i 8mm
- wiertło do betonu: 10 mm
- miara
- poziomica
- ołówek
- młotek gumowy

## 3. Środki bezpieczeństwa:

- rękawice ochronne
- okulary ochronne

Montaż zalecany jest przez wyspecjalizowane i przeszkolone ekipy montażowe. Aby uzyskać więcej informacji skontaktuj się ze sprzedawcą.

Przed przystąpieniem do montażu należy zapoznać się z niniejszą instrukcją. F.H.U Rafał Wronka (właściciel marki SEQO) nie ponosi odpowiedzialności za szkody lub uszkodzenia będące wynikiem wadliwego montażu.

Zastosowanie lub montaż niezgodne z przeznaczeniem może spowodować uszkodzenie materiału oraz miejsc ściśle związanych z miejscem montażu. System elewacyjny SEQO przeznaczony jest wyłącznie do stosowania na zewnątrz, zgodnie z przeznaczeniem. Nie nadaje się jako materiał konstrukcyjny.

Profesjonalny montaż jest gwarancją komfortu i bezpieczeństwa elewacji. Niewłaściwy montaż może spowodować zmniejszenie odporności i wytrzymałości oraz prowadzić do uszkodzenia produktu. Materiał należy sprawdzić przed montażem, a ewentualne wszelkie uszkodzenia i nieprawidłowości należy zgłosić sprzedającemu przed zamontowaniem. Rozpoczęcie montażu oznacza akceptację stanu technicznego i wyglądu materiału.

Przed przystąpieniem do prac montażowych zaleca się pozostawienie (aklimatyzacja) materiału w pozycji płasko leżącej w miejscu montażu na min 24 godziny. Zalecana najniższa temperatura otoczenia podczas montażu to 0°C.

Kompozyt SEQO można ciąć, wiercić i montować używając standardowych narzędzi do obróbki drewna.

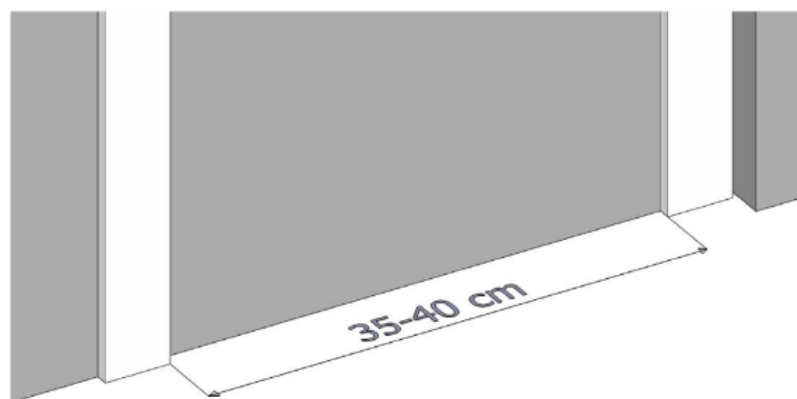
Wszystkie profile z kompozytu drewna SEQO pod wpływem wysokiej temperatury powiększają swoją objętość o 1 ‰ (1mm/1m). W związku z tym należy pamiętać o zachowaniu odpowiedniej dylatacji przy montażu między stałymi elementami (murek, ściana, futryna okienna, itp.).

#### **Przygotowanie miejsca montażu:**

W instrukcji montażu pokazujemy system montażu na ścianie ocieplonej styropianem pokrytym zbrojeniem z siatki i kleju. Grubość systemu elewacji wraz z podkonstrukcją to 51 mm + 6mm (listwa kąтова). Dlatego w celu zlicowania się elewacji z elewacją sąsiednią miejsce pod elewację z desek kompozytowych powinno być cofnięte o 57 mm.

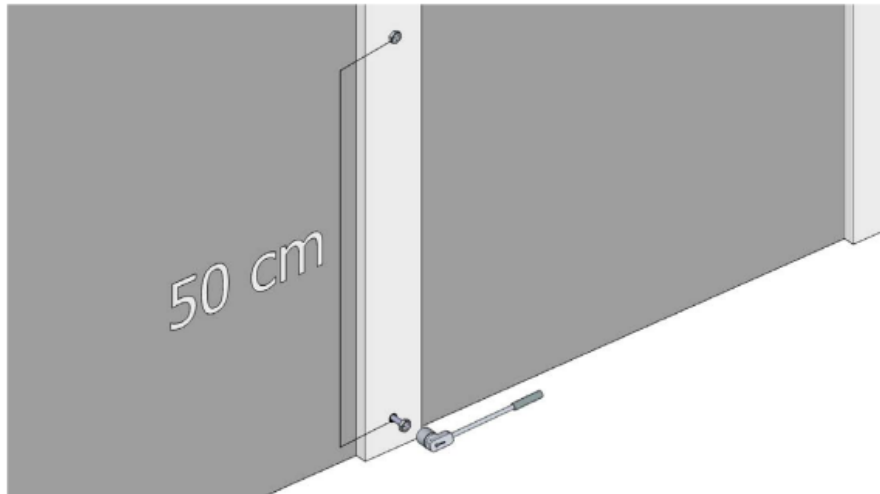
#### **4. Montaż legarów - podkonstrukcja elewacji**

Legary systemowe prawidłowo układane są w rozstawie co 40 cm. W tym celu niezbędne jest wykonanie pomiaru ściany i oznaczenie miejsc, w których zostaną wywiercone otwory do montażu. Dobór kołków zależy od rodzaju materiału, z którego jest wykonana ściana oraz grubości ocieplenia. Kołki prawidłowo montowane są co 50 cm na pionowo ułożonych legarach, przewiercone w osi legara.



Należy pamiętać, że niezależnie od wymiaru ściany i tego w jaki sposób i w jakich odstępach rozmieszczone zostaną legary zawsze dwa skrajne końce deski elewacyjnej muszą być podparte legarem. Ponadto należy rozmieścić kołki na legarach w takich odstępach, aby

śruba kołka montażowego nie znalazła się w miejscu gdzie deska elewacyjna opiera się na legarze.



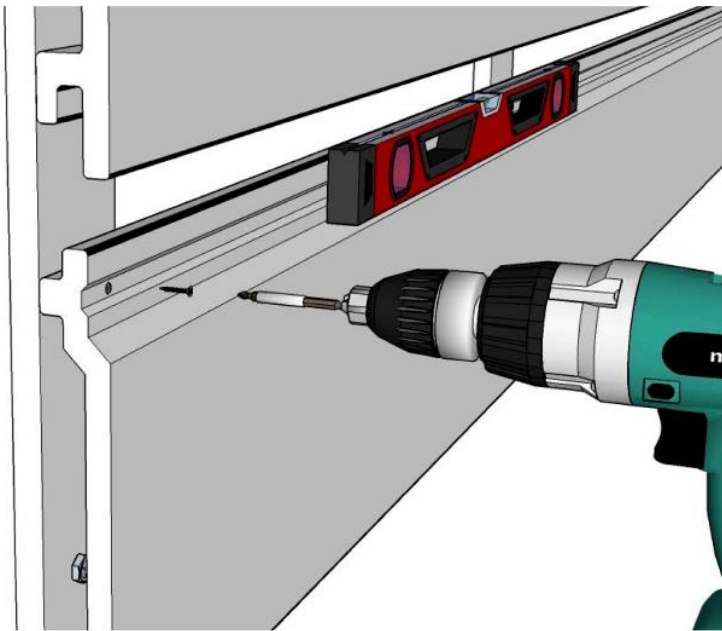
### Montaż desek

Montaż deski elewacyjnej rozpoczyna się od dołu, poziomując pierwszą deskę i opierając się na klipsach startowych. Deski montowane są systemem tzw. „pióro-wpust”, czyli nakładamy jedną na drugą aż do momentu zablokowania. Aby prawidłowo zamontować deski należy nawiercić miejsce pod wkręt.

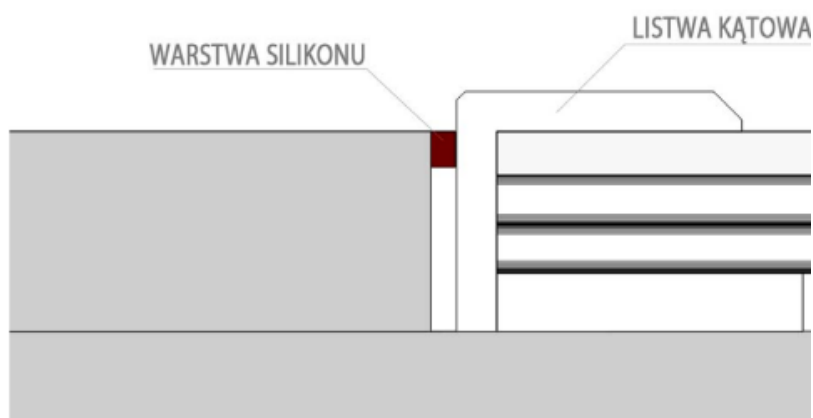
Czynność tą powtarzamy na wysokości legara na całej długości deski elewacyjnej.



W nawiercony otwór należy wkręcić wkręt nierdzewny.



Profil deski elewacyjnej oraz jej sposób montażu umożliwiają zamaskowanie elementów mocujących- wkrętów, a odpowiednio ułożone deski tworzą barierę nieprzepuszczającą wilgoć pod całą powierzchnią elewacji.



Elementy końcowe elewacji wykończone są listwą kątową AW-45H45. Przy mocowaniu listwy należy pamiętać o pozostawieniu odpowiednich dylatacji przy brzegach (5-10 mm) oraz zabezpieczeniu powstałych przerw silikonem.